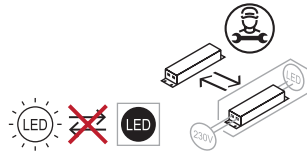
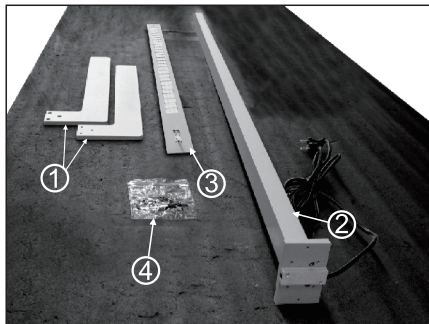
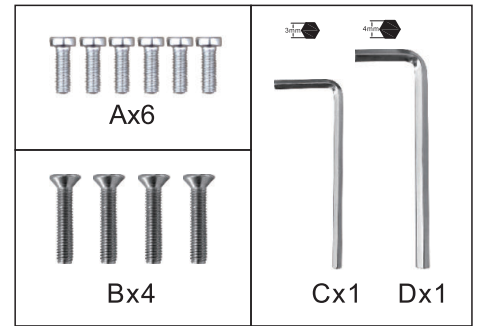


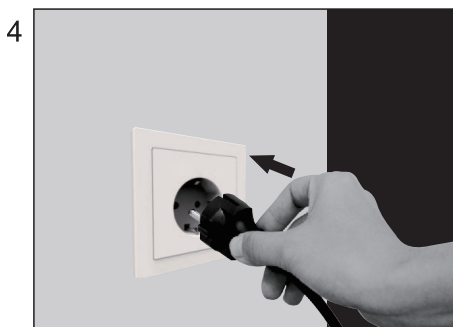
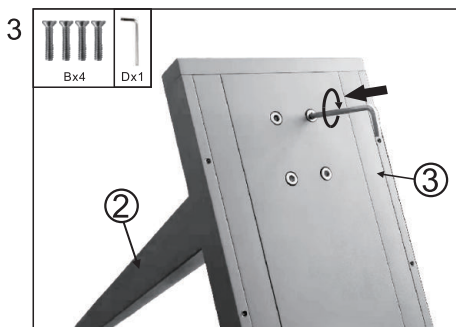
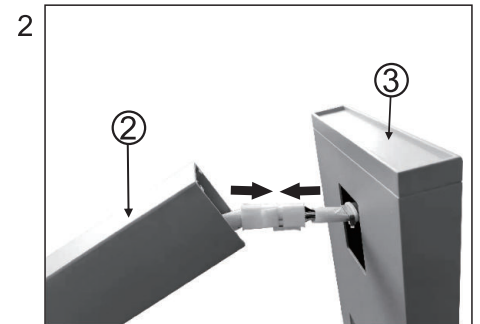
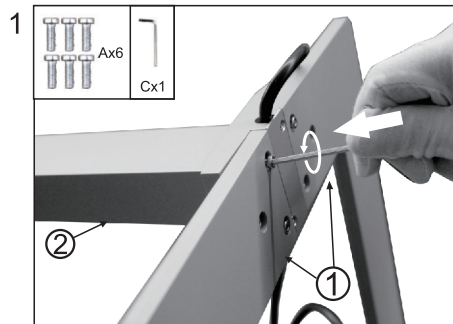
**S00-60050-2TW**  
Bürostehleuchte KISS



Dieses Produkt enthält eine Lichtquelle der Energieeffizienzklasse <D>.



**Teile-Liste:** ① Basisplatte ② Stange  
③ Leuchtkörper ④ Zubehörsack





Kurz drücken, um das indirekte Licht ein-/auszuschalten  
Lange drücken, um das indirekte Licht zu dimmen

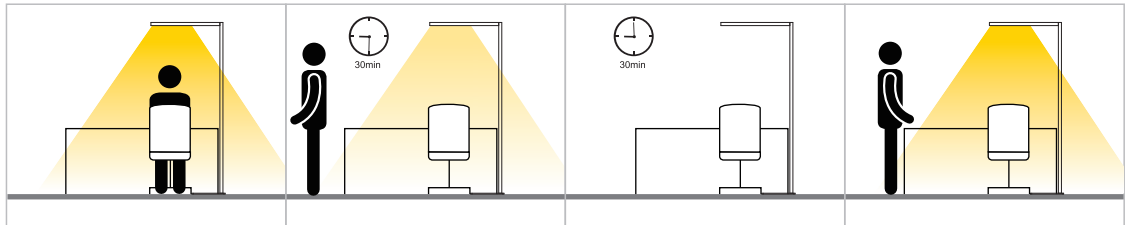
1. ON: Schaltet ein mit gleichem Licht wie im Zustand beim letzten Ausschalten.
2. OFF: Schaltet aus.
3. Lange drücken, um die Lichtfarbe zu wechseln (CCT)

Kurz drücken, um das direkte Licht ein-/auszuschalten  
Lange drücken, um das direkte Licht zu dimmen

Lichtfarbe nicht dimmbar    Lichtfarbe dimmbar



### Bewegungssensor



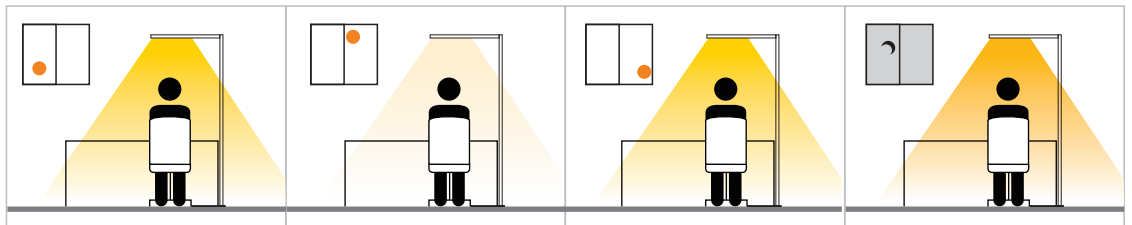
1. Leuchte einschalten

2. Die Helligkeit wird um 30% reduziert, wenn 30min keine Präsenz erkannt wird.

3. Nach weiteren 30min schaltet die Leuchte aus, wenn weiterhin keine Präsenz erkannt wird.

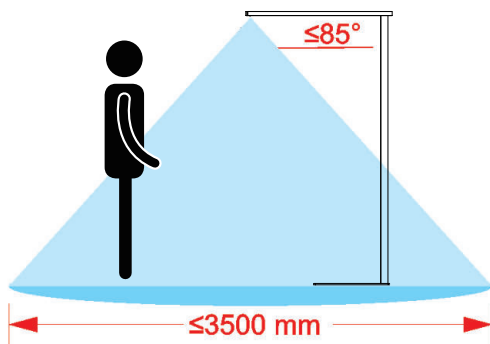
4. Die Leuchte schaltet ein, sobald Präsenz erkannt wird.

### Tageslichtsensor

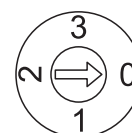
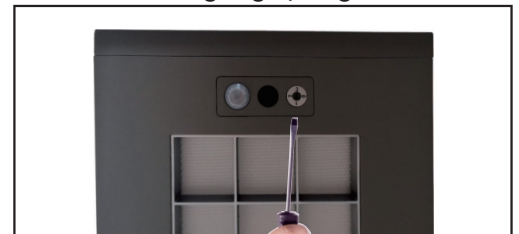


1. Licht und Dimmstufe auf eine angenehme Helligkeit einstellen. Der Tageslicht-Sensor wird den Lux-Wert auf dem Schreibtisch als Standard-Lux-Wert speichern.
  2. Wenn sich die Umgebungshelligkeit erhöht (reduziert), passt die Leuchte das Licht an, um die Helligkeit zu reduzieren (erhöhen). So kann der Standard-Lux-Wert auf dem Schreibtisch (oder zumindest eine Annäherung) durchgehend garantiert werden. Die Toleranz beträgt 10%.
  3. Jedes Mal, wenn die Helligkeit des Lichts manuell gedimmt wird, speichert der Tageslichtsensor den entsprechenden, neuen Standard-Lux-Wert des Schreibtischs.
- Achtung: Der Lux-Wert, der die Lichtleistung auf dem Schreibtisch angibt, wird beeinflusst, wenn sich im 20°-Bereich unter dem Sensor eine Helligkeitsänderung ergibt.

### Erkennbare Fläche für Bewegungssensor



### Übersicht Bewegungs-/Tageslichtsensor



information Dip switches	Bewegungs- sensor	Tageslicht- sensor
0	OFF	OFF
1	ON	OFF
2	ON	ON
3	OFF	ON

Schalter mit dem Schraubenzieher umstellen